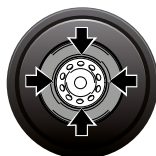




- **Super-automatique**
Superautomatisch
- 10÷23" de diamètre et 12" de largeur
10÷23" Durchmesser und 12" Breite
- Basculement pneumatique
Pneumatisch kippbare Säule
- **Tête opérante WING**
WING Montagekopf
- Usage intensif
Intensiveinsatz

20"



AQUILA

AS 934 - AS 934 TI



Monte/démonte-pneus super-automatique pour roues de voitures, racing et véhicules de transport léger
Superautomatische Reifenmontiermaschine für KFZ-, Rennwagen- und Leichttransporter-Räder

AS 934 est un monte/démonte-pneus super-automatique avec colonne à basculement pneumatique pour les roues de voitures et de véhicules de transport léger de 10" à 23" et d'une largeur allant jusqu'à 12".

La conformation particulière du corps de la machine et la haute qualité des matières premières utilisées rendent AS 934 extrêmement compact, robuste et particulièrement adapté à un usage intensif. Des adaptateurs spéciaux pour les roues de motos et de scooters sont disponibles sur demande ; il est également possible d'installer le dispositif Super RM New pour le démontage et le montage de pneus surbaissés et de jantes en alliage léger, ainsi que le kit homologué de montage et de démontage de roues PAX System Michelin, Pirelli, Good-Year et Dunlop.

Die AS 934 ist eine superautomatische Reifenmontiermaschine mit pneumatisch kippbarer Säule für KFZ- und Leichttransporter-Räder mit 10" bis 23" Durchmesser und einer Breite bis 12". Die AS 934 ist eine superautomatische Reifenmontiermaschine mit pneumatisch kippbarer Säule für KFZ- und Leichttransporter-Räder mit 10" bis 23" Durchmesser und einer Breite bis 12". Dank der besonderen Form des Maschinenkörpers und der bei der Herstellung verwendeten, hochwertigen Rohstoffe ist die AS 934 extrem kompakt und robust, weshalb sie sich insbesondere für den Intensiveinsatz eignet. Auf Anfrage sind spezifische Adapter für Motorrad- und Scooterräder erhältlich. Auch die Installation der Vorrichtung Super RM New für die Demontage und Montage von Niederquerschnittsreifen und Leichtmetallfelgen sowie des typengeprüften Bausatzes zur Montage und Demontage von PAX-System-Reifen Michelin, Pirelli, Goodyear und Dunlop ist möglich.

TÊTE OPERANTE MONTAGEKOPF



La nouvelle tête opérante WING en acier (brevétée), au design innovant, améliore les performances du monte/démonte-pneus **en facilitant considérablement** les opérations de démontage et de montage du pneu. L'aile arrière aide à **canaliser le talon** pendant le montage et la nouvelle zone d'appui du levier, **redessinée**, favorise le maintien du talon en position pendant le démontage.

Elle s'avère très utile sur les pneus Runflat et UHP. Les protections en plastique évitent les marques accidentelles sur les jantes.

Outil coulissant à descente et blocage pneumatique, avec section majorée (60mm x 60mm) pour augmenter la rigidité de torsion lors de l'effort. La tête de la colonne est de type broché avec galet pour faciliter le coulissement de l'arbre horizontal et elle est réglable pour maintenir les performances au fil du temps.

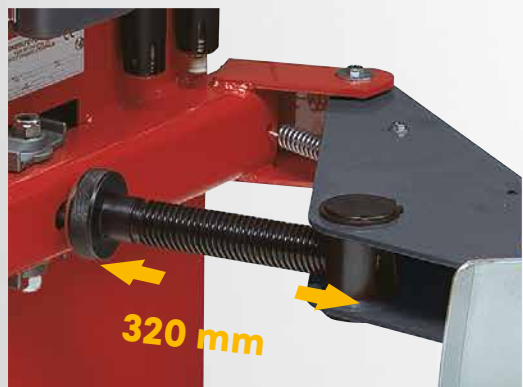
Der neue (patentierte) WING Montagekopf aus Stahl mit innovativem Design verbessert die Leistungen der Reifenmontiermaschine, da er die Reifendemontage und -montage deutlich erleichtert. Der hintere Flügel hilft, den Wulst während der Montage **zur Felgenschulter zu lenken**, und der **neu konzipierte** Auflagebereich des Montiereisens trägt dazu bei, dass der **Wulst** während der Demontage in Position bleibt.

Garantiert nützlich für Runflat- und UHP-Reifen. Durch den Kunststoffschutz werden unabsichtliche Kratzer an den Felgen vermieden.

Absenkbarer, pneumatisch arretierbarer Werkzeugschieber mit vergrößertem Querschnitt (60 mm x 60 mm) zur Erhöhung der Torsionssteifigkeit bei Kraftbeanspruchung. Der Kopf der Steuersäule ist ausgedornt und mit einer Rolle versehen, um das Gleiten der Horizontalwelle zu erleichtern, und ist darüber hinaus einstellbar, um langfristig die vorgesehene Leistung zu garantieren.



BRAS DÉTALONNEUR ABDRÜCKARM



Le bras détalonneur permet une ouverture jusqu'à **320 mm** et est équipé d'un régulateur de course pour éliminer la possibilité d'écrasement du pneu. Le détalonneur est actionné par un vérin pneumatique à double effet entièrement réalisé en **acier inox** qui développe une puissance de **15 500 N** sur la palette.

*Der Abdrückarm kann bis auf **320 mm** geöffnet werden und verfügt über einen Hubregler, der ein eventuelles Quetschen des Reifens verhindert. Der Abdrücker wird durch einen doppelwirkenden Pneumatikzylinder betätigt, der vollkommen aus **Edelstahl** gefertigt ist und eine Kraft von **15500 N** auf die Schaufel ausübt.*

ACCESSOIRES RECOMMANDÉS EMPFOHLENES ZUBEHÖR



Pour de plus amples informations, consulter le catalogue des accessoires.
Für weitere Informationen bitte Bezug auf den Zubehörcatalog nehmen.

A. 8-11120089

Kit changement rapide tête opérante
Montagekopf-Schnellwechselkit



Une série d'accessoires en option est disponible pour opérer sur des roues de voiture jusqu'à 24" et sur des roues de moto, scooter jusqu'à 23".

Es ist eine Reihe von optionalen Zubehörteilen erhältlich, um mit KFZ-Rädern bis 24" und Motorrad- bzw. Motorrollerrädern bis 23" arbeiten zu können.



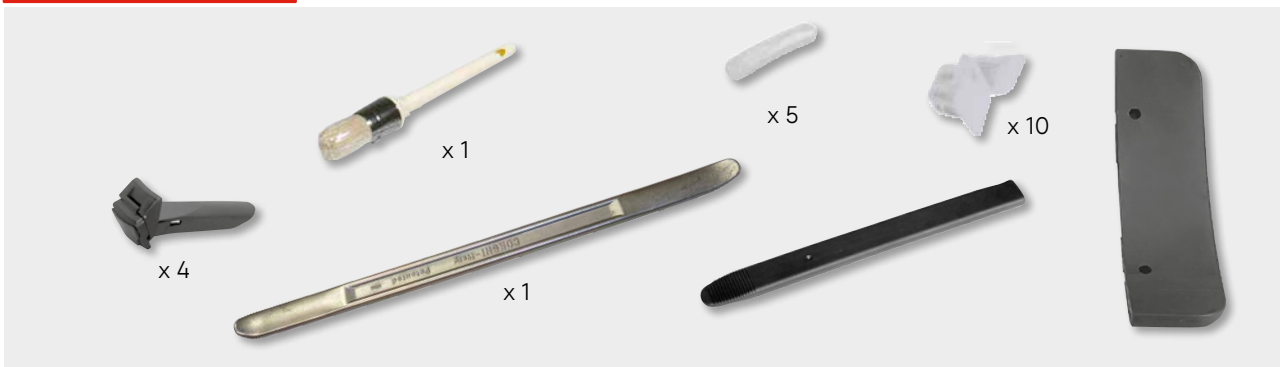
A. 8-11100292 -> SL80 A

Élevateur de roue / Radheber



AQUILA AS 934 - AS 934 TI

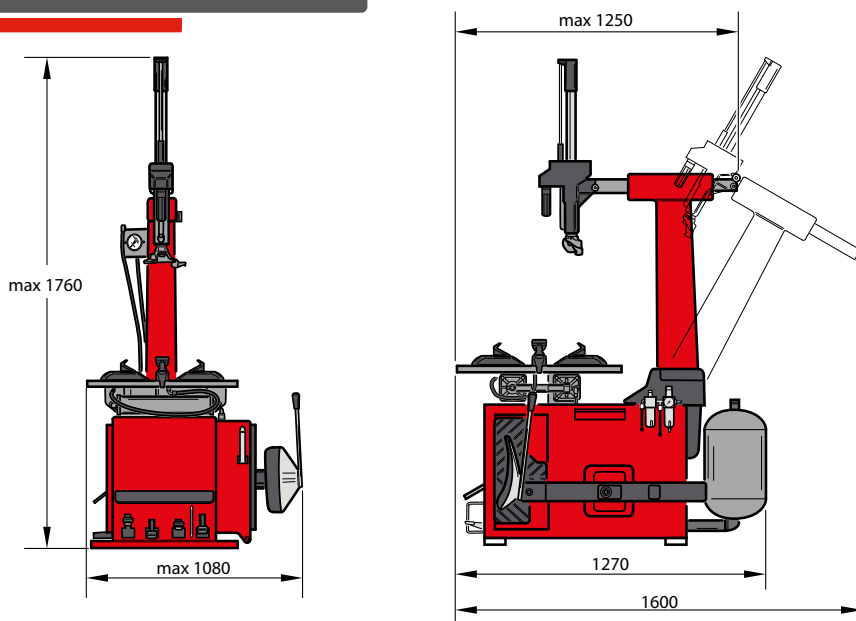
EN DOTATION AUSSTATTUNG



DONNÉES TECHNIQUES TECHNISCHE DATEN

Autocentrant	Selbstzentrierender Spannteller	
Capacité de blocage interne	Spannbereich (innen)	13" ÷ 23"
Capacité de blocage externe	Spannbereich (außen)	10" ÷ 20"
Diamètre maximum pneu	Maximaler Reifendurchmesser	1040 mm (41")
Largeur maximum pneu	Maximale Reifenbreite	12"
Couple de rotation	Drehmoment	1200 Nm
Vitesse de rotation	Drehzahl	8,5 rpm / 6-15 rpm (2V)
Détalonneur	Abdrücker	
Ouverture maximale	Maximale Öffnungsweite	320 mm
Puissance palette	Abdrückkraft - Schaufel	15.500 N - 10bar
Alimentation	Versorgung	
Moteur électrique triphasé	Drehstrommotor	230-400V 50/60Hz 0,75kW
Moteur électrique monophasé 2V	Einphasenmotor 2V	230V 50/60Hz 0,75kW
Moteur électrique monophasé	Einphasenmotor	115-230V 50/60Hz 0,75kW

DIMENSIONS ABMESSUNGEN



Poids **260 kg**
Gewicht **274 kg TI**

La société se réserve le droit de modifier les caractéristiques des produits à tout moment.
Das Unternehmen behält sich das Recht vor, die Eigenschaften der Produkte jederzeit zu ändern.



NEXION SPA
info@mondolfoferro.it
www.mondolfoferro.it

Cod. DPMF000749 02/2025

