

TITAN

PI 235HC B - PI 245HC B

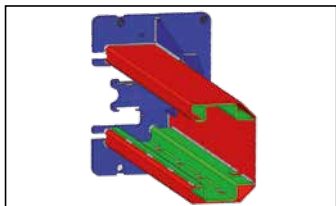
Elektrohydraulische 2-Säulen-Hebebühnen für niedrige Decken
mit Untersatz für Erdverbindung



Elektrohydraulische 2-Säulen-Hebebühnen für niedrige Decken mit Untersatz für Erdverbindung.

Nachfluchten der beiden Schlitten über Metallseile, die eine **optimale Synchronisierung** der Schlitten garantieren.

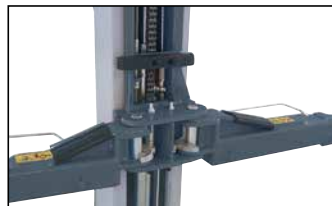
3-stufige asymmetrische Teleskop-Armen.



Intern verstärkte Säulenstruktur zur Reduzierung der Biegung und interne Kabelführung.



Doppelgewinde für großen vertikalen Einstellbereich der Auflage (95=180 mm).



Türenschtutzgummis. Drehstopp der Arme in **Zahnsegmenten.**



Vier **asymmetrische, 3-stufige Arme.** Sehr dünne letzte Verlängerung (30 mm) für die Aufnahme niedrig gelegter Fahrzeuge.

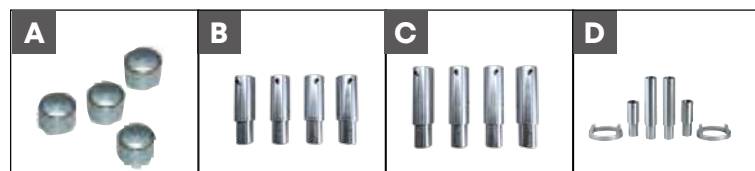
TECHNISCHE DATEN

TITAN	PI 235HC B	PI 245HC B
Tragfähigkeit Hebebühne	3500 kg	4500 kg
Hebezeit	40 s	40 s
Motor	400/230V-3kW-3ph-50 Hz	400/230V-3kW-3ph-50 Hz
Max. Hubhöhe	2003 mm	2003 mm
Mindesthubhöhe des Radfreihebers	100 mm	100 mm

AUSSTATTUNG

- Mechanischer Auflagevorrichtung der Schlitten auf jeder Säule, die maximale Arbeitssicherheit garantiert.
- Zwei Sätzen Auflagenverlängerungen.

AUF ANFRAGE



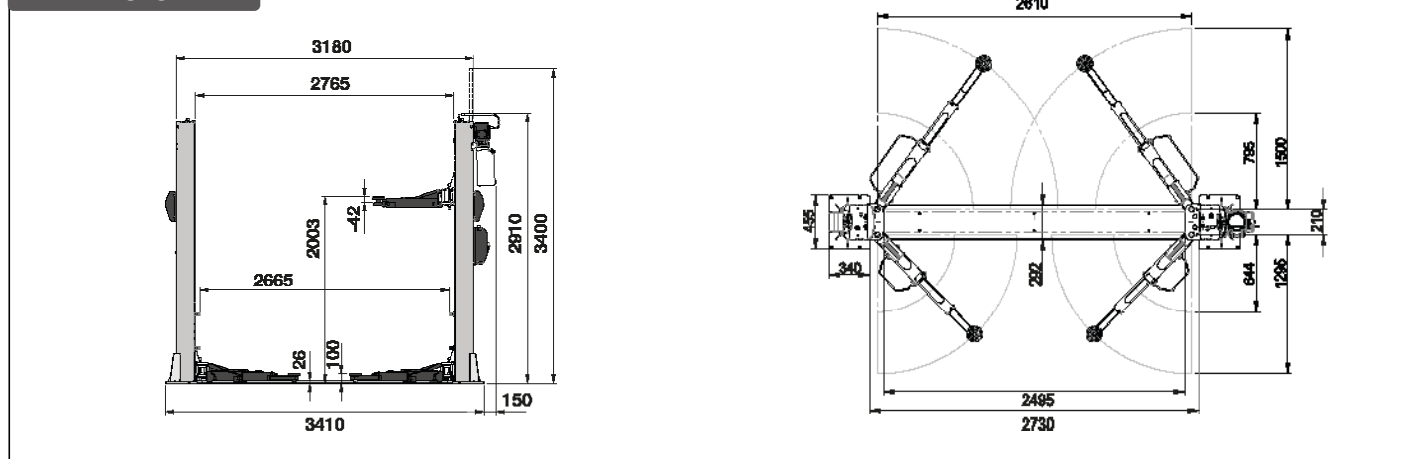
A - 8-43300021 Kit mit 4 Distanzstücken für Armauflagen, H=35 mm

B - 8-43300014 Kit mit 4 Distanzstücken für Armauflagen, H=80 mm

C - 8-43300015 Kit mit 4 Distanzstücken für Armauflagen, H=140 mm

D - 8-43300016 Kit mit 4 Adaptern für Mercedes Sprinter

DIMENSIONI



Die Fotografien, die angegebenen Eigenschaften und die technischen Daten sind nicht verbindlich und können ohne Vorankündigung geändert werden.